

Elophy Thruster Brake



एलोफि थ्रस्टर ब्रेक उपयोग विधि
HOW TO INSTALL
ELOPHY THRUSTER BRAKE ?

Dear Customer,

Thank you very much for choosing the Speedage Make Thruster Brake. We appreciate long association with us.

Our objective is to power the performance of your EOT cranes. We ensure the same high quality, durability, reliability and trust.

With Best wishes

Speedage Engineers (India) Pvt Ltd.

प्रिय ग्राहक,

स्पीडएज इंजिनियर्स थ्रस्टर ब्रेक चुनने के लिए बहुत बहुत धन्यवाद, हम लंबे व बहुमूल्य व्यवसायिक संबंधों का पूर्ण सम्मान करते हैं।

हमारा एकमात्र उद्देश्य है आपके ई.ओ.टी. क्रेन की कार्य क्षमता और प्रदर्शन को सदैव बेहतर बनाए रखना। स्पीडएज गुणवत्तायुक्त, भरोसेमंद, लंबे समय तक चलने वाला, विश्वासपूर्ण उत्पाद उपलब्ध करने के लिए प्रतिबद्ध है।

शुभकामनाएं सहित

स्पीडएज इंजिनियर्स (इंडिया) प्राइवेट लिमिटेड

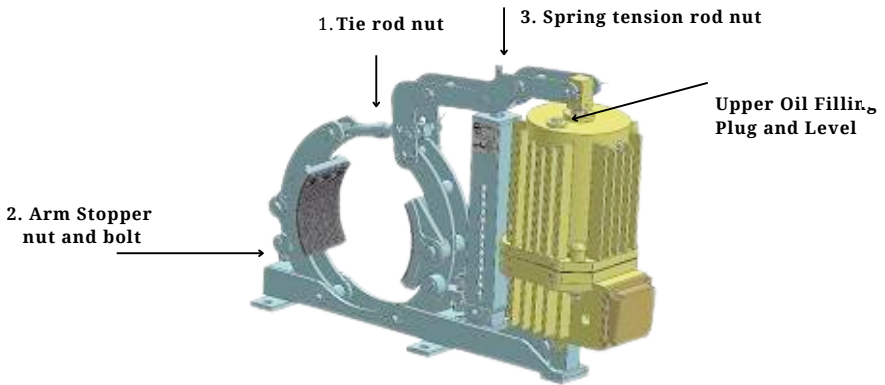
Safety is Priceless

Safety is priceless. Speedage Engineers produce high quality original Equipment for EOT cranes to assure safety. When we use high quality equipment in our EOT cranes, we actually save human and financial resources by eliminating the unnecessary maintenance, time and cost. It reduces the machine downtime and enhances overall production of the plant.

More than 25 years, Speedage Engineers (India) Pvt. Ltd., has been one of the innovative and leading original equipment manufacturer of control gear equipment for EOT cranes. The product development and manufacturing philosophy of Speedage Engineers is based on "Safety is priceless" .

Speedage maintains product quality leadership by constantly innovating and improving the products in response to customer requirements.

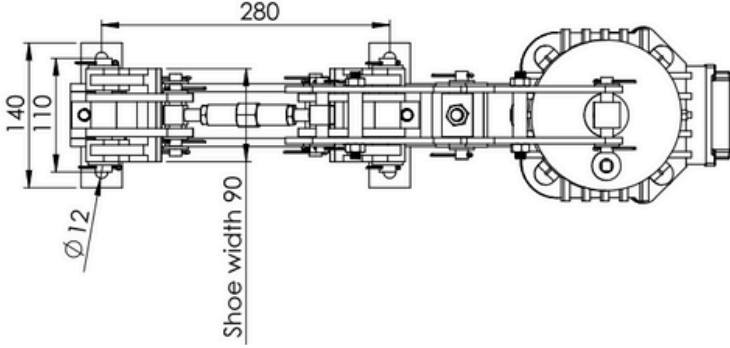
Our customer centric approach allowed us to serve our clients with high quality and full satisfaction.



How to install Elophy thruster brake ?

1. Fill the thruster with good quality transformer grade oil through upper oil filling plug upto given level. Usually it comes with oil-filled
2. Oil should be used Transformer Oil BS 148 grade.
3. After filling up the oil, do proper tightening of the Oil filling Plug. (Advisable to use Teflon tape on oil Plug threads.)
4. Place the Thruster Brake at required position, Loose Nut 1 and Nut-Bolt 2 so that arm opening can increase.
5. Slide the brake over brake drum and Ensure that the brake is aligned with brake drum perfectly.
6. Tighten the Nut 1 for shoes to hold brake drum and further tightening will lead to lift the lever connected with thruster upto 30% (15mm) of thruster stroke. This 30% stroke will be used in off position and ensure proper braking torque and adjust during brake liners wear out.
7. Adjust the Nut-Bolt 2 properly so that both arms open equally, resulting in brake shoes clear off from brake drum equally.
8. Gradually tighten Nut 3 to increase the spring compression force and as a result increase in braking torque at the brake drum.
9. While tightening the Nut 3 ensure spring should not tighten up to the extent where thruster's stroke movement for opening the brake shoe is affected

THRUSTER BRAKE DIAGRAM थ्रस्टर ब्रेक नक्शा



एलोफि थ्रस्टर ब्रेक उपयोग विधि

1. सबसे पहले थ्रस्टर में ऑयल प्लग के द्वारा अच्छी गुणवत्ता वाले ट्रांसफार्मर ऑयल चिन्हित स्तर तक भरें. सामान्यतः थ्रस्टर में ऑइल भरा हुआ आता है
2. ट्रांसफार्मर ऑयल बीएस 148 ग्रेड का प्रयोग करें.
3. ऑयल भरने के बाद, ऑयल प्लग को अच्छी तरह से बंद कर दें (ऑयल प्लग अच्छी तरह बंद हो इसके लिए प्लग थ्रेड्स पर टेफ्लॉन टेप का उपयोग करें)
4. थ्रस्टर ब्रेक को निर्धारित जगह पर रखने के बाद नट 1 और नट-बोल्ट 2 को ढीला करें ताकि ब्रेक आर्म ओपनिंग खुल सके.
5. ब्रेक को ब्रेक ड्रम के ऊपर स्लाइड करें और सुनिश्चित करें कि ब्रेक पूरी तरह से ब्रेक ड्रम के साथ बिल्कुल सीधी रेखा में आ जाए.
6. अब नट 1 को इतना कसें की ब्रेक शूज और ब्रेक ड्रम मजबूती से आपस में जुड़ जाए.
7. ब्रेकिंग टॉर्क सुनिश्चित करने के लिए नट 1 को थोड़ा और कसें ताकि यह थ्रस्टर से जुड़े लीवर को 30% (15 मिमी) थ्रस्टर स्ट्रोक तक उठा दे. यह 30% थ्रस्टर स्ट्रोक पोजीशन ब्रेक लाइनर वियर आउट के दौरान समायोजित हो जाता है.
8. नट-बोल्ट 2 को ठीक से समायोजित करें ताकि दोनों ब्रेक आर्म और ब्रेक ड्रम समान रूप से खुल जाएं.
8. ब्रेकिंग टॉर्क को बढ़ाने के लिए स्प्रिंग में तनाव बढ़ाने के आवश्यकता होती है, इसके लिए नट 3 को धीरे-धीरे कसें.
9. नट 3 को स्प्रिंग में तनाव बढ़ाने के लिए उचित सीमा तक ही कसें ताकि ब्रेक शू को खोलने के लिए थ्रस्टर स्ट्रोक की गति प्रभावित न हो.